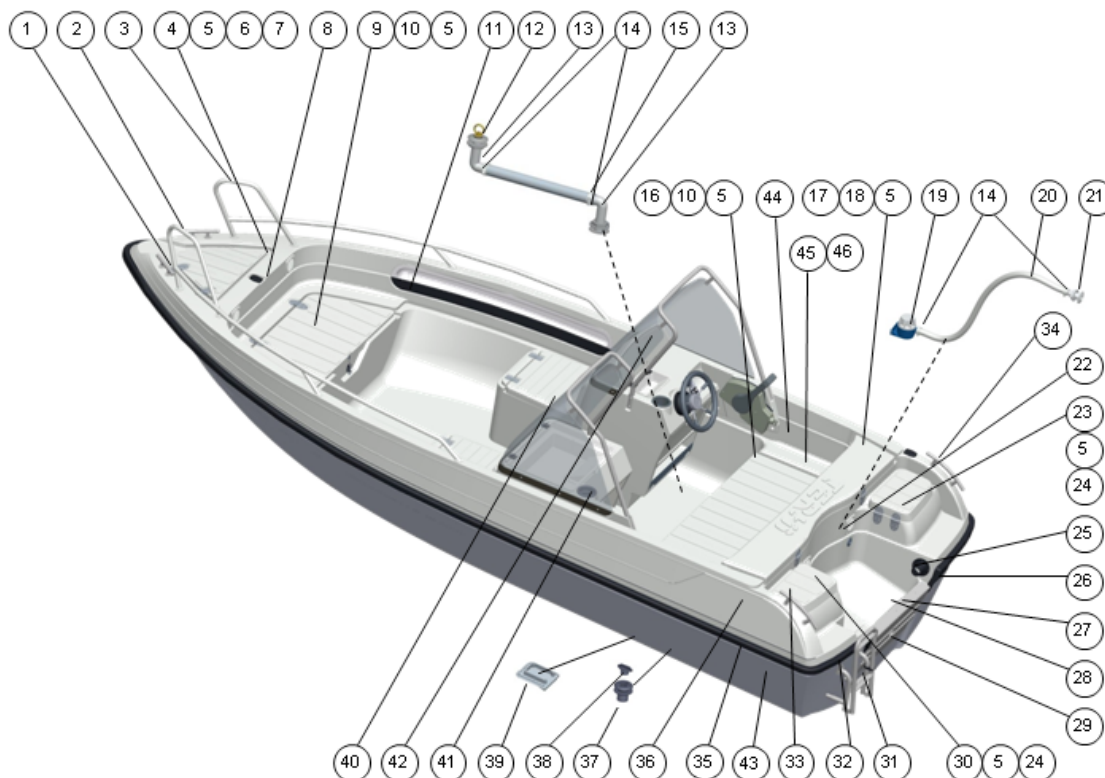


# Terhi 475 Twin C

| RESERVDLAR |            |  | RRP 25 % SEK |
|------------|------------|--|--------------|
| 1          | 747561-TER | Pollare 8", polerad                                      | 270,00       |
| 2          | 747711-TER | Främre sidoräcke, vänster (475 Twin C) 2012 -            | 2 030,00     |
| 3          | 747721-TER | Främre sidoräcke, höger (475 Twin C) 2012 -              | 2 030,00     |
| 4          | 74734-TER  | Lucka ankarbox fören (475)                               | 583,00       |
| 5          | 747002-TER | Gångjärn till tofter, polerat, (475)                     | 135,00       |
| 6          | 70024-TER  | Gummistropp, 8x650 mm                                    | 11,00        |
| 7          | 70025-TER  | Plastdistans   | 11,00        |
| 8          | 703573-TER | Lanternfäste, svart                                      | 146,00       |
| 9          | 74735-TER  | Främre toft, (475)                                       | 561,00       |
| 10         | 700491-TER | Låsöverfall, polerat                                     | 78,00        |
| 11         | 74766-TER  | Front sidofack (475 Twin C)                              | 281,00       |
| 12         | 741572-TER | Dyvika, mässing, 22 mm                                   | 55,00        |
| 13         | 74761-TER  | Plastvinkel, 25 mm                                       | 224,00       |
| 14         | 747556-TER | Slangklämma 22-32  | 78,00        |
| 15         | 74760-TER  | Plaströr 25 mm   | 34,00        |
| 16         | 74733-TER  | Aktertoft, lucka (475)                                   | 1 313,00     |
| 17         | 74732-TER  | Lucka till kapellgarage                                  | 583,00       |
| 18         | 700351-TER | Lås handsfack, polerat (475)                             | 78,00        |
| 19         | 747558-TER | Länspump, elektrisk                                      | 247,00       |
| 20         | 747544-TER | Slang, 19 mm (PVC)                                       | 34,00        |
| 21         | 747612-TER | Plastvinkel 19 mm  | 371,00       |
| 22         | 70005-TER  | Ventilationsgaller                                       | 23,00        |
| 23         | 74731-TER  | Lucka till repbox akter (475) babord                     | 561,00       |
| 24         | 74504-TER  | Friktionslås   | 34,00        |
| 25         | 747540-TER | Gummibälg, för kablar, svart                             | 67,00        |
| 26         | 747514-TER | Beslag, relingslistslut (Big Fun C)                      | 236,00       |
| 27         | 74507-TER  | Inre plåt akterspegel, vid motor alu. 475/Vario/Big Fun  | 270,00       |
| 28         | 74506-TER  | Yttre plåt akterspegel, vid motor alu. 475/Vario/Big Fun | 819,00       |
| 29         | 710518-TER | Genomföring 22/55 mm                                     | 135,00       |
| 30         | 74730-TER  | Lucka till repbox akter (475) styrbord                   | 561,00       |

|    |             |   |          |
|----|-------------|---|----------|
| 31 | 747550-TER  | Badstege inkl. fästen, polerad                              | 1 066,00 |
| 31 | 747549-TER  | Justerbar badstege  | 1 817,00 |
| 32 | 747575-TER  | Fästen till badstege  | 34,00    |
| 33 | 747761-TER  | Pollare, vänster (475 Twin C) 2012 -                        | 549,00   |
| 34 | 747751-TER  | Pollare, höger (475 Twin C) 2012 -                          | 549,00   |
| 35 | 7455091-TER | Relingslist 10,0m P1.2218 256 svart                         | 1 638,00 |
| 36 | 770013-TER  | Dekalsats 475 Twic C 2016 -                                 | 1 537,00 |
| 43 | 7700131-TER | Dekaler akter 475 (par)                                     | 842,00   |
| 37 | 700342-TER  | Genomföring 65 mm   | 124,00   |
| 38 | 700340-TER  | Dyvika med gängor   | 34,00    |
| 39 | 700347-TER  | Platta för regnläns, botten utvändigt, plast                | 55,00    |
| 40 | 747592-TER  | Tygdörr mellan pulpeterna (Twin C) 2012 -                   | 1 503,00 |
| 41 | 74790-TER   | Pulpet, vänster (475 Twin C) exkl. vindruta & vindruteräcke | 4 768,00 |
| 42 | 74791-TER   | Pulpet, höger (475 Twin C) exkl. vindruta & vindruteräcke   | 6 058,00 |
| 44 | 700344-TER  | Kåpa, reglagekablar   | 224,00   |
| 45 | 75150-TER   | Automatsäkring 10 A   | 55,00    |
| 46 | 75152-TER   | Automatsäkring 15 A   | 55,00    |

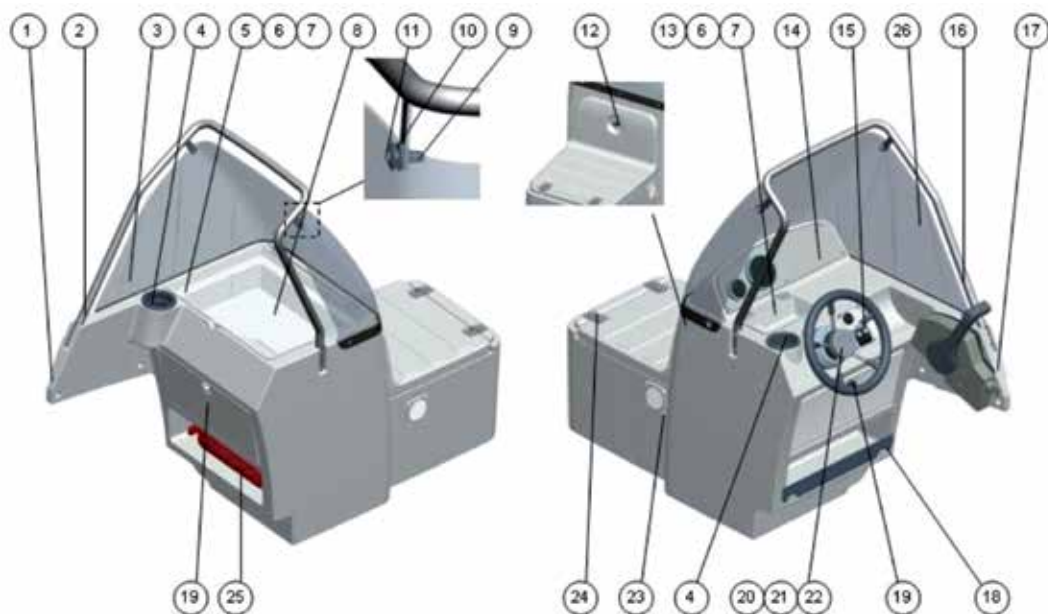
| TILLBEHÖR    |                                  |           | RRP 25 % SEK |
|--------------|----------------------------------|-----------|--------------|
| 5475494-TER  | Akterkapell (475 Twin C) 2012    | 10 472,00 |              |
| 54753-TER    | Förvaringskapell (475 Twin C)    | 3 768,00  |              |
| 7475995-TER  | Dynsats (475 Twin C)             | 6 214,00  |              |
| 74759096-TER | Solbädd (475 Twin C)             | 6 035,00  |              |
| 70062-TER    | Givarstativ för ekolod           | 517,00    |              |
| 703571-TER   | Lanterna akter (750 mm)          | 640,00    |              |
| 703570-TER   | Lanterna akter (1135 mm)         | 707,00    |              |
| 703575-TER   | Främre lanterna, röd/grön 135 mm | 494,00    |              |
| 700610-TER   | Tärgabåge, polerad               | 4 768,00  |              |
| 700600-TER   | Spöållare, polerad               | 583,00    |              |



# Terhi 475 Twin C

| STYRPULPET |              |   | RRP 25 % SEK |
|------------|--------------|---|--------------|
| 1          | 14750-TER    | Styrpulpets babord (475 Twin C)                           | 4 555,00     |
| 2          | 747731-TER   | Vindruteräcke, vänster (475 Twin C) 2012 -                | 1 211,00     |
| 3          | 747701-TER   | Vindruta, vänster (475 Twin C) 2012 -                     | 2 647,00     |
| 4          | 70010-TER    | Mugghållare   | 112,00       |
| 5          | 74764-TER    | Lucka handskfack, vänster pulpet (475 Twin C)             | 460,00       |
| 6          | 74100-TER    | Gångjärn, pulpet, grå                                     | 101,00       |
| 7          | 74504-TER    | Friktionslås  | 34,00        |
| 8          | 74768-TER    | Låda handskfack, vänster pulpet (475 Twin C)              | 224,00       |
| 9          | 745532-TER   | Platsmutter för vindruta                                  | 11,00        |
| 10         | 745533-TER   | Distans till vindruta, grå                                | 11,00        |
| 11         | 70148253-TER | Skruv 4,8x25 7983   | 0,00         |
| 12         | 700031-TER   | Låssats (4 lås)   | 549,00       |
| 13         | 74765-TER    | Lucka handskfack, höger pulpet (475 Twin C)               | 146,00       |
| 14         | 74763-TER    | Instrumentpanel (475 Twin C)                              | 302,00       |
| 15         | 744594-TER   | Elpanel (445 / 475 Twin C)                                | 730,00       |
| 15         | 747025-TER   | Elpanel med trolldknapp (475 Twin C)                      | 1 346,00     |
| 16         | 747741-TER   | Vindruteräcke, höger (475 Twin C) 2012 -                  | 1 211,00     |
| 17         | 14751-TER    | Styrpulpets styrbord (475 Twin C)                         | 4 555,00     |
| 18         | 74767-TER    | Front nedre förvaringsfack, höger pulpet, (475 Twin C)    | 158,00       |
| 19         | 700031-TER   | Låssats (4 lås)   | 549,00       |
| 20         | 735052-TER   | Ratt V52, grå   | 796,00       |
| 21         | 701071-TER   | Styrtrumma T-71FC (2005-)                                 | 1 211,00     |
| 22         | 701359-TER   | Styrkabel, 9' M-66  | 1 066,00     |
| 23         | 70005-TER    | Ventilationsgaller  | 23,00        |
| 24         | 747001-TER   | Gångjärn till lucka framför pulpet, polerat, (475 Twin C) | 202,00       |
| 25         | 747620-TER   | Brandsläckare 2 kg  | 371,00       |
| 26         | 747691-TER   | Vindruta, höger (475 Twin C) 2012 -                       | 2 647,00     |

| FABRIKSINSTALLATIONER   |                                   | RRP 25 % SEK |
|-------------------------|-----------------------------------|--------------|
| BF40DK4LRTZ-TER-A       | Honda BF40 montering              | 4 487,00     |
| BF50DK4LRTZ-TER-A       | Honda BF50 montering              | 4 487,00     |
| BF60AK1LRTU-TER-A       | Honda BF60 montering              | 4 487,00     |
| PRERIGGHONDA475TC-TER-A | Honda pre-rig 475 Twin C          | 0,00         |
| BLANCO475TC-TER-A       | 475 Twin C origgad                | 0,00         |
| 5475494-TER-A           | Akterkapell (475 Twin C) 2012     | 10 472,00    |
| 7475995-TER-A           | Dynsats (475 Twin C)              | 6 214,00     |
| 74759096-TER-A          | Solbädd (475 Twin C)              | 6 035,00     |
| 799922AX-TER-A          | GPS Raymarine Axiom 7-RV monterad | 18 003,00    |

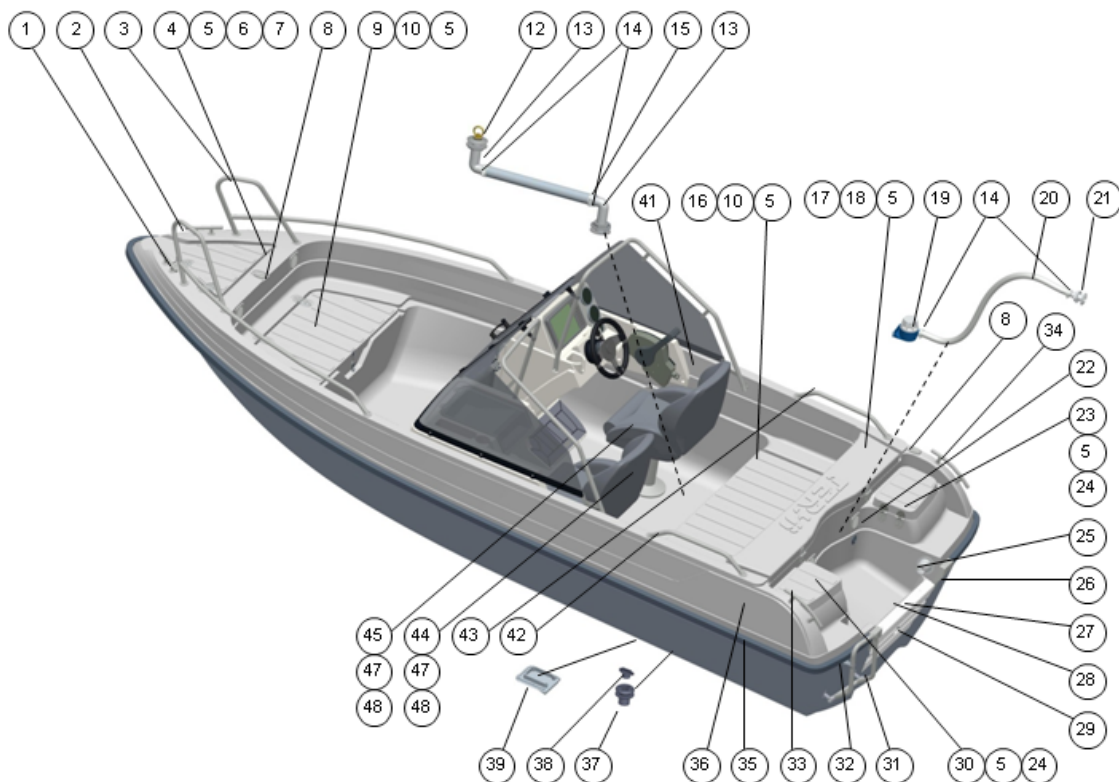


# Terhi 475 BR

| RESERVDELAR |            |  | RRP 25 % SEK |
|-------------|------------|--|--------------|
| 1           | 747561-TER | Pollare 8", polerad                                      | 270,00       |
| 2           | 74833-TER  | Främre sidoräcke, vänster (475 BR)                       | 1 805,00     |
| 3           | 74832-TER  | Främre sidoräcke, höger (475 BR)                         | 1 773,00     |
| 4           | 74734-TER  | Lucka ankarbox fören (475)                               | 583,00       |
| 5           | 747002-TER | Gångjärn till tofter, polerat, (475)                     | 135,00       |
| 6           | 70024-TER  | Gummistropp, 8x650 mm                                    | 11,00        |
| 7           | 70025-TER  | Plastdistans   | 11,00        |
| 8           | 703573-TER | Lanternfäste, svart                                      | 146,00       |
| 9           | 74735-TER  | Främre toft, (475)                                       | 561,00       |
| 10          | 700491-TER | Låsöverfall, polerat                                     | 78,00        |
| 12          | 741572-TER | Dyvika, mässing, 22 mm                                   | 55,00        |
| 13          | 74761-TER  | Plastvinkel, 25 mm                                       | 224,00       |
| 14          | 747556-TER | Slangklämma 22-32  | 78,00        |
| 15          | 74760-TER  | Plaströr 25 mm   | 34,00        |
| 16          | 74733-TER  | Aktertoft, lucka (475)                                   | 1 313,00     |
| 17          | 74732-TER  | Lucka till kapellgarage                                  | 583,00       |
| 18          | 700351-TER | Lås handsfack, polerat (475)                             | 78,00        |
| 19          | 74820-TER  | Länspump Ultima Compo                                    | 965,00       |
| 20          | 747544-TER | Slang, 19 mm (PVC)                                       | 34,00        |
| 21          | 747612-TER | Plastvinkel 19 mm  | 371,00       |
| 22          | 70005-TER  | Ventilationsgaller                                       | 23,00        |
| 23          | 74731-TER  | Lucka till repbox akter (475) babord                     | 561,00       |
| 24          | 74504-TER  | Friktionslås   | 34,00        |
| 25          | 747540-TER | Gummibälg, för kablar, svart                             | 67,00        |
| 26          | 747514-TER | Beslag, relingslistslut (Big Fun C)                      | 236,00       |
| 27          | 74507-TER  | Inre plåt akterspegel, vid motor alu. 475/Vario/Big Fun  | 270,00       |
| 28          | 74506-TER  | Yttre plåt akterspegel, vid motor alu. 475/Vario/Big Fun | 819,00       |
| 29          | 710518-TER | Genomföring 22/55 mm                                     | 135,00       |
| 30          | 74730-TER  | Lucka till repbox akter (475) styrbord                   | 561,00       |
| 31          | 747550-TER | Badstege inkl. fästen, polerad                           | 1 066,00     |
| 31          | 747549-TER | Justerbar badstege                                       | 1 817,00     |

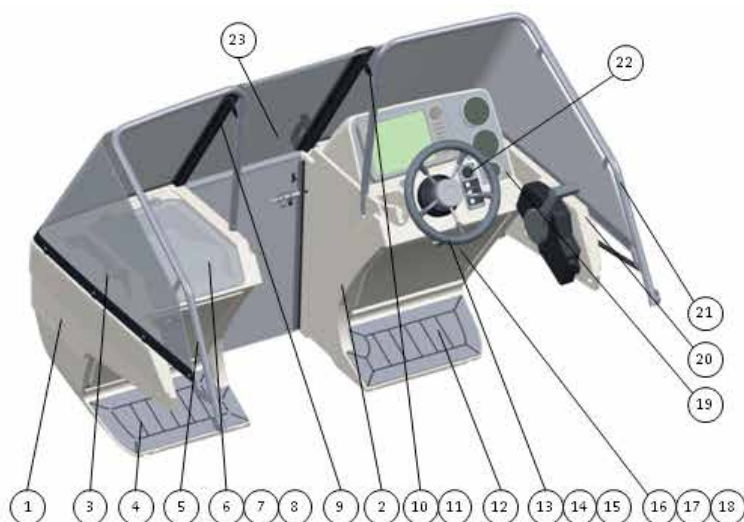
|    |             |   |          |
|----|-------------|---|----------|
| 32 | 747575-TER  | Fästen till badstege                                | 34,00    |
| 33 | 747761-TER  | Pollare, vänster (475 Twin C) 2012 -                | 549,00   |
| 34 | 747751-TER  | Pollare, höger (475 Twin C) 2012 -                  | 549,00   |
| 35 | 7455091-TER | Relingslist 10,0m P12218 256 svart                  | 1 638,00 |
| 36 | 770014-TER  | Dekalsats 475 BR 2016 -                             | 696,00   |
| 40 | 7700131-TER | Dekaler akter 475 (par)                             | 842,00   |
| 37 | 700342-TER  | Genomföring 65 mm                                   | 124,00   |
| 38 | 700340-TER  | Dyvika med gängor                                   | 34,00    |
| 39 | 700347-TER  | Platta för regnlås, botten utvändigt, plast         | 55,00    |
| 41 | 700344-TER  | Kåpa, reglagekablar                                 | 224,00   |
| 42 | 747980-TER  | Akter sidoräcke, vänster (475 CC) 2012 -            | 494,00   |
| 43 | 747990-TER  | Akter sidoräcke, höger (475 CC) 2012 -              | 494,00   |
| 44 | 74781-TER   | Ben till komfortstol (475 BR)                       | 842,00   |
| 45 | 74782-TER   | Glidskena till komfortstol (475 BR)                 | 853,00   |
| 46 | 747840-TER  | Komfortstol, justerbar inkl. glidskena och överdrag | 5 015,00 |
| 47 | 74784-TER   | Komfortstol, fällbar främre del (475 BR)            | 3 029,00 |
| 48 | 74785-TER   | Överdrag till komfortstol (475 BR)                  | 169,00   |
| 49 | 75150-TER   | Automatsäkring 10 A                                 | 55,00    |
| 50 | 75152-TER   | Automatsäkring 15 A                                 | 55,00    |

| TILLBEHÖR   |                                  |  | RRP 25 % SEK |
|-------------|----------------------------------|--|--------------|
| 5476594-TER | Akterkapell (475 BR)             |  | 10 847,00    |
| 54766-TER   | Förvaringskapell (475 BR)        |  | 4 633,00     |
| 7485095-TER | Dynsats (475 BR)                 |  | 5 384,00     |
| 7490096-TER | Solbädd (475 BR)                 |  | 6 349,00     |
| 7490193-TER | Dörr mellan pulpeter (475 BR)    |  | 6 271,00     |
| 547513-TER  | Hamnkapell 475 BR                |  | 4 734,00     |
| 70062-TER   | Givarstativ för ekolod           |  | 517,00       |
| 703571-TER  | Lanterna akter (750 mm)          |  | 640,00       |
| 703570-TER  | Lanterna akter (1135 mm)         |  | 707,00       |
| 703575-TER  | Främre lanterna, röd/grön 135 mm |  | 494,00       |
| 700610-TER  | Targabåge, polerad               |  | 4 768,00     |
| 700600-TER  | Spöållare, polerad               |  | 583,00       |



| STYRPULPET RESERVDLAR |             |  | RRP 25 % SEK |
|-----------------------|-------------|--|--------------|
| 1                     | 14761-TER   | Styrpulpets styrbord (475 BR)                      | 4 555,00     |
| 2                     | 14760-TER   | Styrpulpets babord (475 BR)                        | 4 555,00     |
| 3                     | 74815-TER   | Vindruta, vänster (475 BR) 2016 -                  | 2 524,00     |
| 4                     | 74817-TER   | Fotstöd, vänster (475 BR) 2016 -                   | 471,00       |
| 5                     | 74830-TER   | Vindruteräcke, vänster (475 BR) 2016 -             | 1 503,00     |
| 6                     | 74838-TER   | Täckplatta (475 BR)                                | 707,00       |
| 7                     | 741001-TER  | Gångjärn, Pulpets, Grå                             | 101,00       |
| 8                     | 74504-TER   | Friktionslås                                       | 34,00        |
| 9                     | 74819-TER   | Aluminiumprofiler, vindrutor komplett set (475 BR) | 650,00       |
| 10                    | 748194-TER  | 475 BR Vindrutestöd, triangel                      | 46,00        |
| 11                    | 74835-TER   | Metallänk (475 BR)                                 | 135,00       |
| 12                    | 74812-TER   | Fotstöd, höger (475 BR) 2016 -                     | 471,00       |
| 13                    | 735052-TER  | Ratt V52, grå                                      | 796,00       |
| 14                    | 701071-TER  | Styrtrumma T-71FC (2005-)                          | 1 211,00     |
| 15                    | 701361-TER  | Styrkabel, 11' M-66                                | 1 121,00     |
| 16                    | 74847-TER   | Gångjärn handskfack                                | 67,00        |
| 17                    | 70003-TER   | Lås, B965, mini                                    | 281,00       |
| 18                    | 76512-TER   | Stoppband för handskfack                           | 101,00       |
| 19                    | 747035-TER  | Instrumentpanel (475 BR) 2016 -                    | 403,00       |
| 20                    | 74814-TER   | Vindruta, höger (475 BR) 2016 -                    | 2 524,00     |
| 21                    | 74831-TER   | Vindruteräcke, höger (475 BR) 2016 -               | 1 503,00     |
| 22                    | 7470301-TER | Elpanel 475 BR 2018- (ej trolldknapp)              | 1 380,00     |
| 22                    | 747030-TER  | Elpanel 475 BR 2018- (trolldknapp)                 | 1 649,00     |

| STYRPULPET TILLBEHÖR |            |   | RRP 25 % SEK |
|----------------------|------------|---|--------------|
| 23                   | 74901-TER  | Dörr mellan pulpeterna (475 BR) 2017        | 6 271,00     |
| 23                   | 749012-TER | Dörr mellan pulpeterna (475 BR) 2017 -      | 6 271,00     |
| 24                   | 74845-TER  | Aluminiumprofiler övre del av dörr (475 BR) | 718,00       |
| 25                   | 74842-TER  | Övre del av dörr akrylglas (475 BR)         | 908,00       |
| 26                   | 74836-TER  | Lås övre del av dörr (475 BR)               | 169,00       |
| 27                   | 74846-TER  | Fjäder övre del av dörr (475 BR)            | 23,00        |
| 28                   | 74848-TER  | Handtag övre del av dörr (475 BR)           | 78,00        |
| 29                   | 74839-TER  | Stopp, övre del av dörr (475 BR)            | 135,00       |
| 30                   | 74159-TER  | Gångjärn övre del av dörr (475 BR)          | 89,00        |
| 31                   | 74844-TER  | Stopp nedre del av dörr (475 BR)            | 572,00       |
| 32                   | 74843-TER  | Nedre del av dörr akrylglas (475 BR)        | 1 190,00     |
| 33                   | 74801-TER  | Lås nedre del av dörr (475 BR)              | 1 099,00     |
| 34                   | 741590-TER | Gångjärn nedre del av dörr (475 BR)         | 112,00       |
| 35                   | 74837-TER  | Lås nedre del av dörr (475 BR)              | 67,00        |



| FABRIKSINSTALLATIONER   |                                   |  | RRP 25 % SEK |
|-------------------------|-----------------------------------|--|--------------|
| BF40DK4LRTZ-TER-A       | Honda BF40 montering              |  | 4 487,00     |
| BF50DK4LRTZ-TER-A       | Honda BF50 montering              |  | 4 487,00     |
| BF60AK1LRTU-TER-A       | Honda BF60 montering              |  | 4 487,00     |
| PRERIGGHONDA475BR-TER-A | Honda pre-rig 475 BR              |  | 0,00         |
| BLANCO475BR-TER-A       | 475 BR origgad                    |  | 0,00         |
| 7490193-TER-A           | Dörr mellan pulpeter (475 BR)     |  | 6 271,00     |
| 5476594-TER-A           | Akterkapell (475 BR)              |  | 10 847,00    |
| 7485095-TER-A           | Dynsats (475 BR)                  |  | 5 384,00     |
| 7490096-TER-A           | Solbädd (475 BR)                  |  | 6 349,00     |
| 79992AX-TER-A           | GPS Raymarine Axiom 9-RV monterad |  | 20 282,00    |